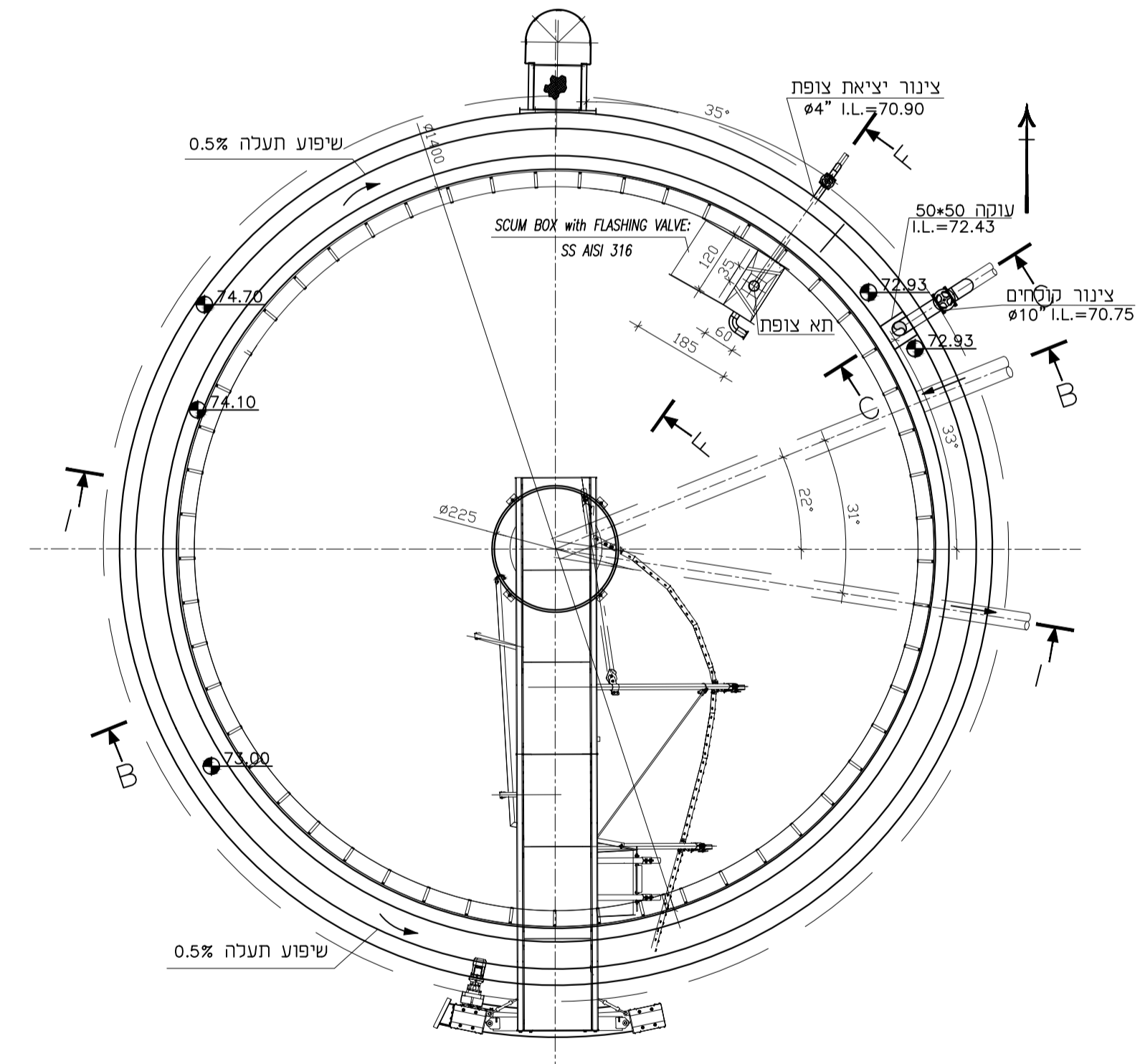
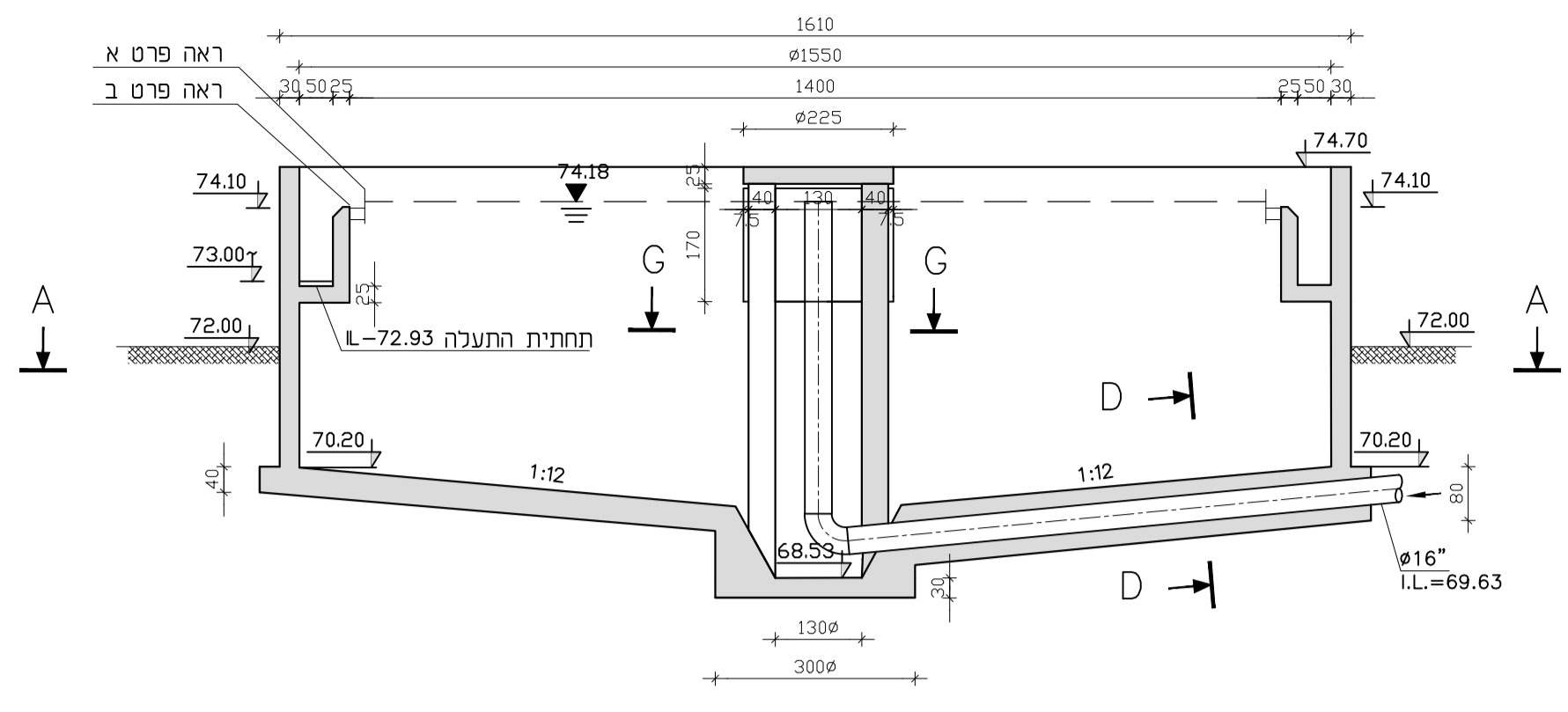


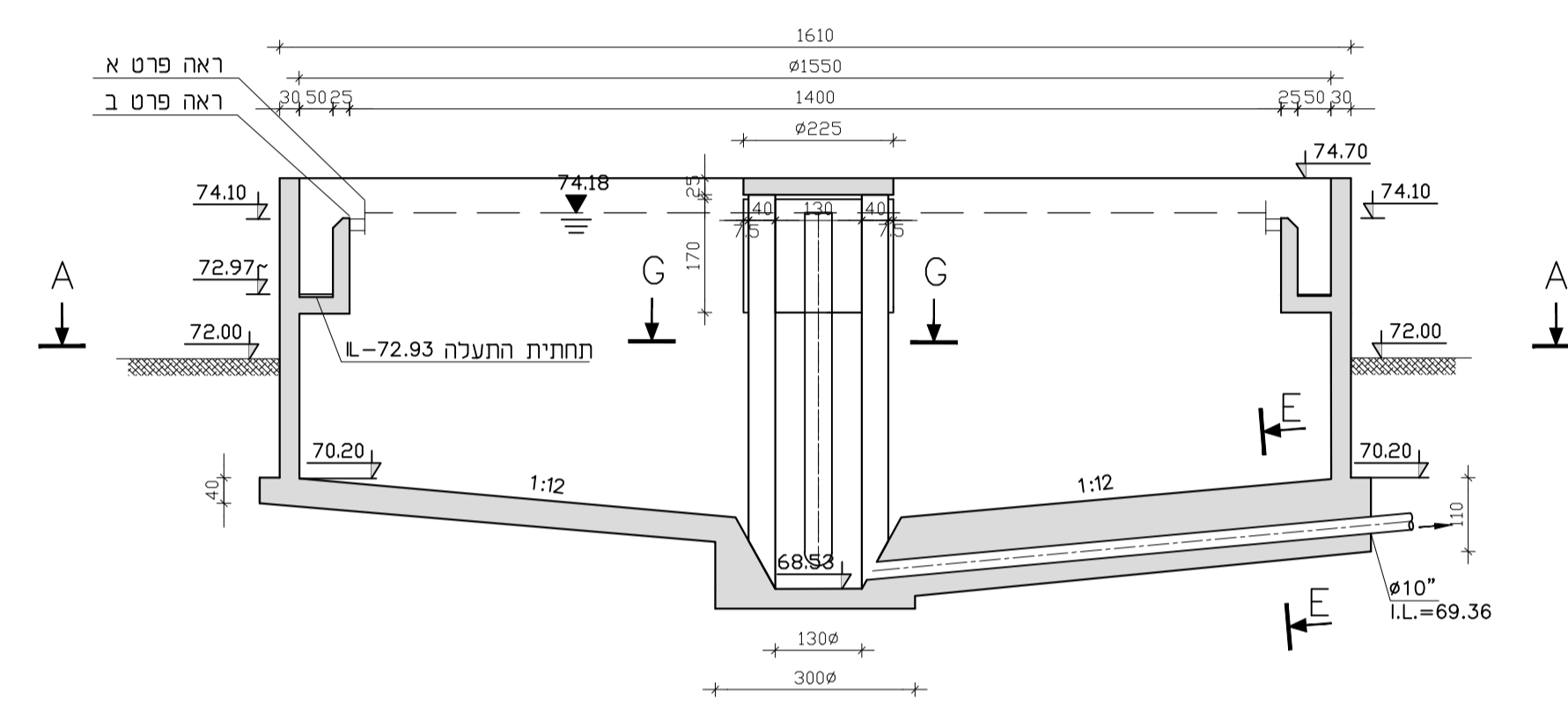
**חתך A-A (תכנית רצפה)**  
קנ"מ 1:100



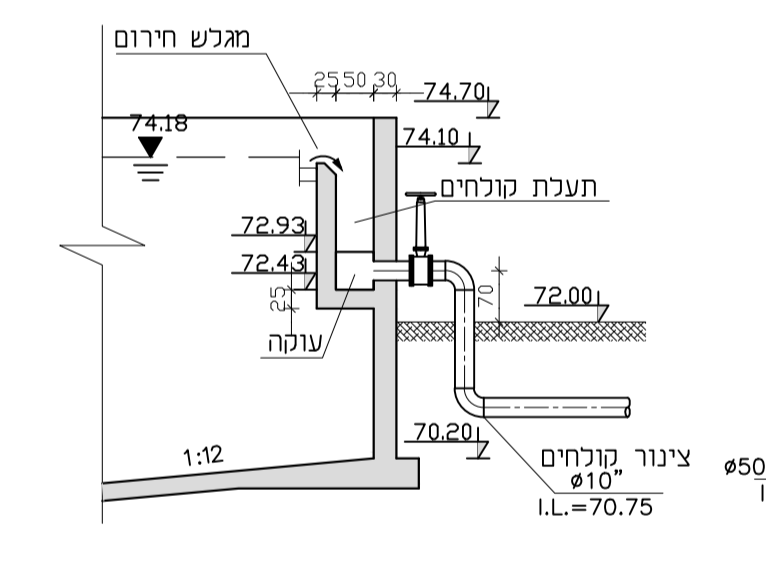
**מבט על**  
קנ"מ 1:100



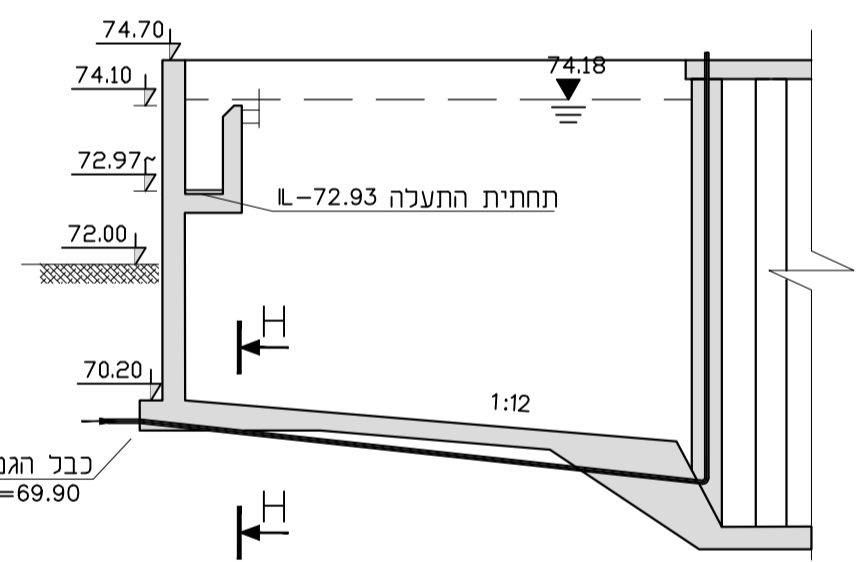
**חתך B-B**  
קנ"מ 1:100



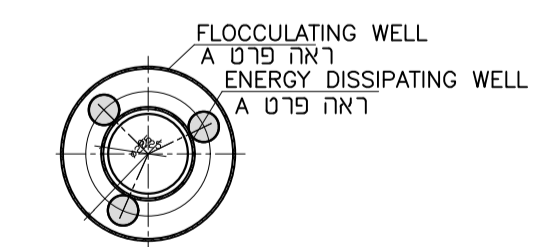
**חתך I-I**  
קנ"מ 1:100



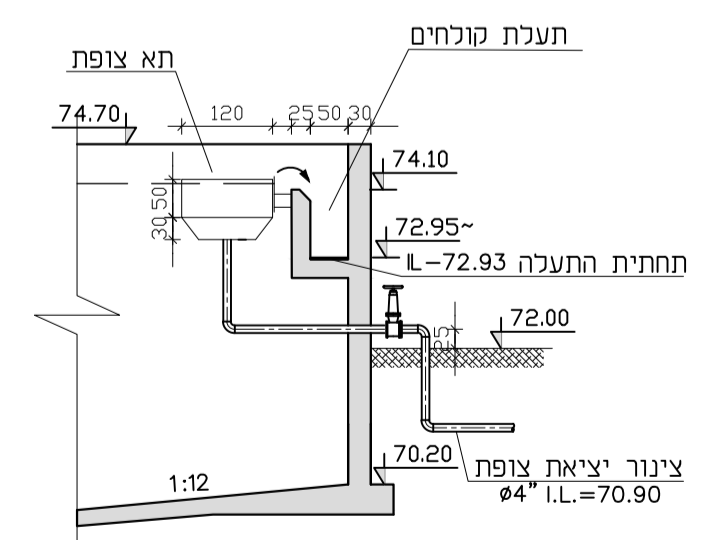
**חתך C-C**  
קנ"מ 1:100



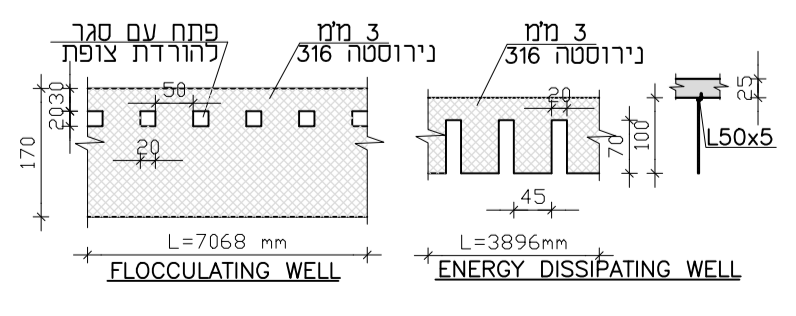
**חתך J-J**  
קנ"מ 1:100



**חתך G-G**  
קנ"מ 1:100

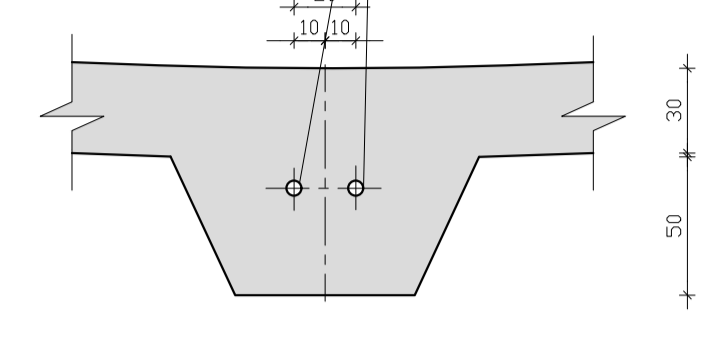


**חתך F-F**  
קנ"מ 1:100

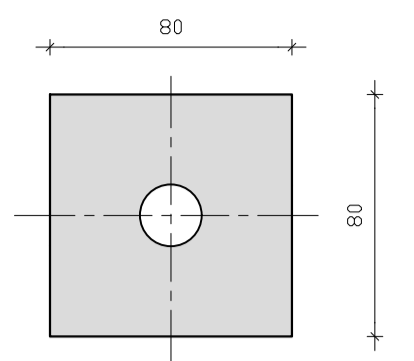


**פרט א**  
קנ"מ 1:100

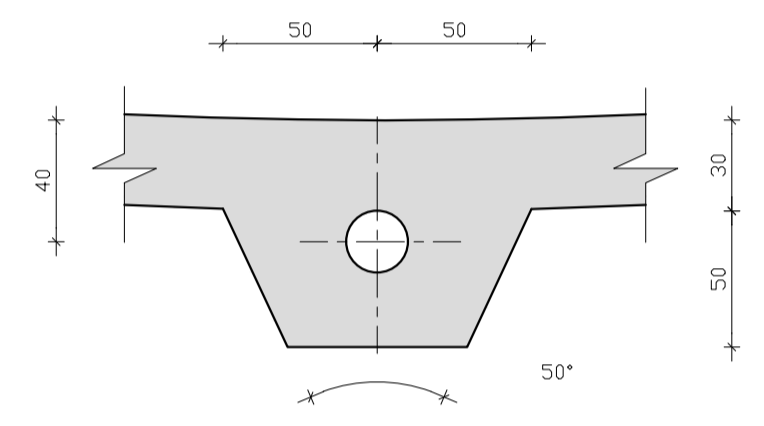
כבל הגנה 2x 50 mm י.ק.ע. - ע"פ הנחיות יועץ חשמל



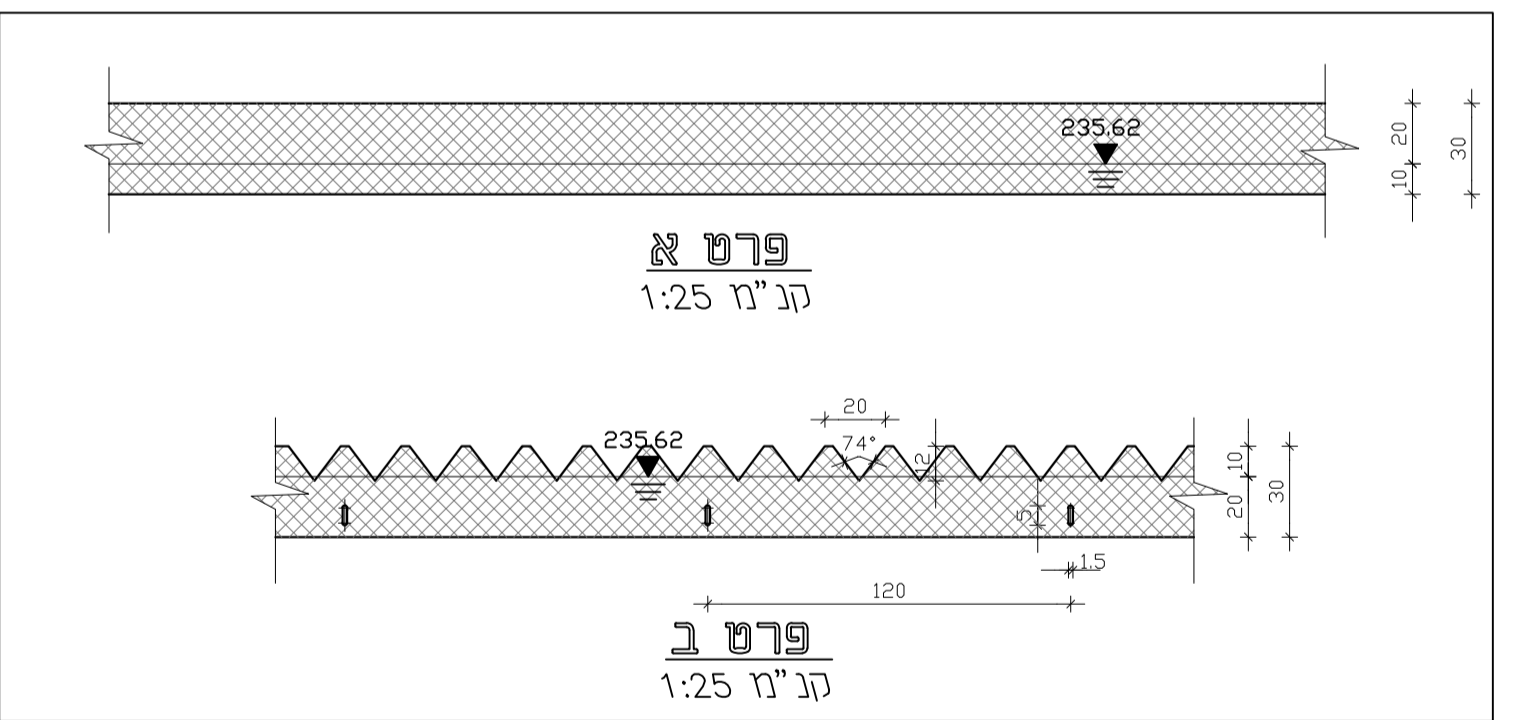
**חתך H-H**  
קנ"מ 1:50



**חתך E-E**  
קנ"מ 1:50



**חתך D-D**  
קנ"מ 1:50



למכרז	ת.ק.	ע.נ.	א.ב.	24.08.21	1
תיאור השניים	אשר	שרטט	בקר	מס'	
מחזור/שינוי	לביצוע	למכרז	לעיון		
<b>מט"ש קרית שמונה</b>					
<b>אגן שיקוע 4</b>					
<b>תכנית וזתכים</b>					
levels in : measures in : scale :		drawing size A1	project number 1135	file number drawing number	
DHVMED LTD. ENVIRONMENT CONSULTING ENGINEERING רח' הפנינה 2 רעננה בניין מיטרוסופט כניסה 5 טל. 09-8853901 פקס. 09-8852312		1135-20-04-004	1135-20-04-004		